

Güvenilir Sertifikasyon

PROSENSE "PQN" Serisi sabit gaz dedektörleri ATEX / IECEx ve SIL2 sertifikalıdır.

Ex-proof Güvenlik

Exproof gövde sayesinde tehlikeli alanlarda zehirli ve patlayıcı gazların sürekli ölçümü güvenli bir şekilde yapılır.

Performans Onay

IEC EN 60079-29-1 standardına uygun olarak ölçüm performans kriterlerine uygundur.

Fonksiyonel Güvenlik

Prosense, giderek karmaşıklaşan sistemlerde, arızalı ekipmanlar gibi potansiyel tehlike yaratan güvenlik risklerini azaltmak için SIL onaylı ürünlerin kullanımını destekler.

Sağlam ve Dayanıklı

SS316 paslanmaz çelik sensör başlığı, IP65 / IP66 koruma sınıfı ile zorlu çevre koşullarında mükemmel performans gösterir.

Net Ölçüm

Pelistor, Elektrokimyasal, PID ve Infrared (Kızılötesi) sensörler doğru ve hassas bir ölçüm sağlar

Çalışmaya Hazır

Mükemmel performans için, 4-20mA Analog ve Modbus RS485 RTU çıkışları, herhangi bir ek kurulum, ayar ya da module ihtiyaç duyulmaksızın cihazda mevcuttur.

Kolay Bakım

PQN Serisi dedektörler, Procell teknolojisi sayesinde önceden kalibre edilmiş sensör başlığı ile kolay sensör değişimi imkanı sunar.



Otomatik Kalibrasyon

Kalibrasyon gereksinimli oluşması durumunda dedektör yazılımına önceden kaydedilen değerler aracılığıyla kalibrasyon, otomatik olarak yapılabilir.

Pelistor Koruma/Kurtarma Modu

Dedektörler pelistor sensörünün çalışma ömrünü uygun şekilde güvence altına almak için yüksek gaz konsantrasyonunda sensörü kapatır.

Oto-Analog Sinyal Kalibrasyonu ve İzleme

PQN Serisi dedektörler, panele aktarılmadan önce ölçüm düzeyiyle eşleşmek için analog çıkış sinyal seviyesini sürekli olarak kontrol eder. PQN Serisi, herhangi bir sapma durumunda sinyal seviyesini ayarlar ve ayarlama başarısız olduğunda bir hata sinyali üretir.

Sıfır Gösterme

Ayarlama ile, gereksiz endişeleri önlemek için dedektör belirli bir ölçüm seviyesini 0 (sıfır) olarak gösterebilir.

Basit Harici Ekipman Kontrolü

Opsiyonel röle modülü, iki adet ihtiyaca göre ayarlanabilen konsantrasyon alarmı ve bir arıza alarmı ile bağımsız bir gaz algılama sistemi olarak kullanmanızı sağlar.

Otomatik Sürekli Test

Dedektörler, mükemmel çalıştığından emin olmak için sürekli olarak kendi kendini kontrol eder ve herhangi bir arıza durumunda bir arıza olduğunu gösterir.

Ayarlanabilir Parametreler

Tüm parametreler uygulama gereksinimlerine veya tesis standartlarına göre kolayca değiştirilebilir.

Yazılım Üzerinden Bakım

Prosense, aktif sisteminizin bakımını kolayca yapabilmemiz ve gaz dedektörlerini bilgisayar aracılığıyla uygun şekilde kalibre edebilmemiz için yazılım imkanı sağlar.

Uzak Ekran

Uygulama gereksinimlerine bağlı olarak ekran ayrı olarak yerleştirilebilir.

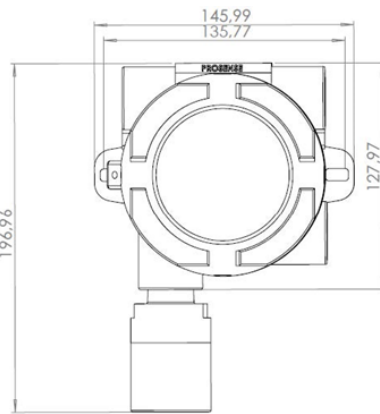
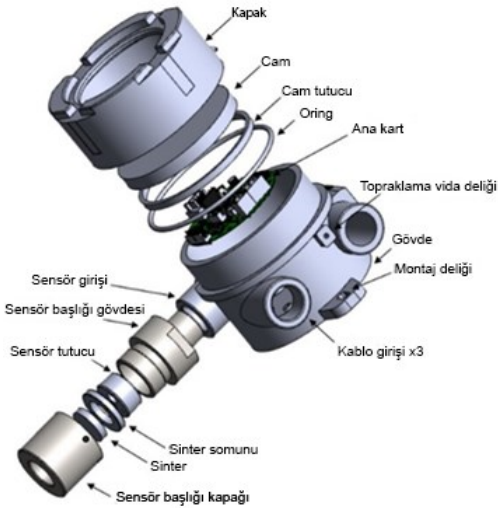
Uygulama

- Proses Endüstrisi
- Su Arıtma
- Kimya Endüstrisi
- Gıda ve İlaç Tesisleri
- Metal Sanayi
- Gaz Dağıtım İstasyonları
- Laboratuvarlar

Özellikler	PQN-XY36	PQN-XY35	PQN-XY34	PQN-XY33	PQN-XY31
Sensör	PID	Pellistor	Elektrokimyasal	Infrared (Kızılötesi)	Yarı İletken
Çıkış Sinyali	4-20mA Analog and Modbus RS485 RTU				
Sensör Isınma Süresi	60sn				
Tepki Süresi (T90)	<30sn*	<25sn	<30sn**	<30sn	<15sn
Hassasiyet	%±2				
Çalışma Sıcaklığı	-40°C ~ +70°C **				
Nem	0 ~ 100%RH **				
Giriş	Min 10VDC - Max 32VDC - Nominal 24VDC				
Olay Günlüğü	250 olaya kadar alarm, arıza ve bakım kaydı tutar				
Güç Tüketimi	Max. 4W				
Opsiyonel Röle Çıkışları	2 Alarm (Programlanabilir) ve 1 Hata (Tüm röleler NO / NC ayarlanabilir)				
Kablo Giriş Opsiyonları	3x1/2"NPT Standard / 3x3/4"NPT / 3xM20				
IP Koruması	IP65/IP66 Opsiyonel IP66 (Sensor Başlığı)				
Gövde	Epoksi Boyalı Alüminyum Döküm / 316 Paslanmaz Çelik				
Sensör Başlığı	316L Paslanmaz Çelik				
Boyutlar / Ağırlık	196,96x145,99x112mm / 2100gr				
ATEX Sınıflandırması	II 2G Ex db IIC T6 Gb II 2G Ex mb db IIC T6 Gb I M2 Ex db I Mb				
Tehlikeli Alan Sınıfı	Zone 1 - Zone 2 - M2				
Sertifikalar	•ExVeritas 18 ATEX0371X •IECEX EXV 18.0021X •FTZU 18 ATEX0086 •IEP12 ATEX6118X •SIL2				
Standartlar	•IEC EN 60079-0 •IEC EN 60079-1 •IEC EN 60079-18 •IEC EN 60079-29-1				

*Sürekli ölçüme ayarlandığında.

**Sensöre bağlıdır.



Opsiyonel Modüller

- **PQ-3R+**: 2 Alarm and 1 Hata (NO/NC ayarlanabilir) röle çıkış kartı
- **P-IP66**: IP derecesini artırmak için 316L paslanmaz çelik sensör başlığı
- **PQN-SS**: Paslanmaz çelik gövde
- **P-GTA**: Anti static gaz toplama aparatı
- **P-ASU**: Prosense hava örnekleme aparatı
- **PQ-DISP**: Uzak ekran
- **PQ-PD05**: PQ Serisi el terminali

Daha fazla bilgi için lütfen info@prosense.com.tr ile iletişime geçiniz.

XY	Gazlar	Ürün Kodu	Sensör Tipi	Ölçüm Aralığı*
30	LPG	PQN – 3035	Pelistör	0-100%LEL
30	LPG	PQN – 3033	Infrared	0-100%LEL
31	Metan	PQN – 3135	Pelistör	0-100%LEL
31	Metan	PQN – 3133	Infrared	0-100%LEL
32	Petrol Buharı	PQN – 3235	Pelistör	0-100%LEL
32	Petrol Buharı	PQN – 3233	Infrared	0-100%LEL
33	n-Bütan	PQN – 3335	Pelistör	0-100%LEL
33	n-Butane	PQN – 3333	Infrared	0-100%LEL
34	Propan	PQN – 3435	Pelistör	0-100%LEL
34	Propan	PQN – 3433	Infrared	0-100%LEL
35	Hekzan	PQN – 3535	Pelistör	0-100%LEL
35	Hekzan	PQN – 3533	Infrared	0-100%LEL
36	Hidrojen	PQN – 3635	Pelistör	0-100%LEL
37	Pentan	PQN – 3735	Pelistör	0-100%LEL
37	Pentan	PQN – 3733	Infrared	0-100%LEL
38	Toluen	PQN – 3835	Pelistör	0-100%LEL
39	Metil Alkol	PQN – 3935	Pelistör	0-100%LEL
40	Heptan	PQN – 4035	Pelistör	0-100%LEL
41	Oktan	PQN – 4135	Pelistör	0-100%LEL
42	Etil Alkol	PQN – 4235	Pelistör	0-100%LEL
43	Izo Propanol	PQN – 4335	Pelistör	0-100%LEL
44	Karbon Monoksit	PQN – 4434	Elektrokimyasal	0-300ppm
44	Karbon Monoksit	PQN – 4434/B	Elektrokimyasal	0-500ppm
44	Karbon Monoksit	PQN – 4434/C	Elektrokimyasal	0-1000ppm
44	Karbon Monoksit	PQN – 4435	Pelistör	0-100%LEL
45	Aseton	PQN – 4535	Pelistör	0-100%LEL
46	Metil Etil Keton	PQN – 4635	Pelistör	0-100%LEL
47	Etil Asetat	PQN – 4735	Pelistör	0-100%LEL
48	Amonyak	PQN – 4834	Elektrokimyasal	0-100ppm
48	Amonyak	PQN – 4834/B	Elektrokimyasal	0-1000ppm
48	Amonyak	PQN – 4835	Pelistör	0-100%LEL
49	Etilen	PQN – 4935	Pelistör	0-100%LEL
50	Asetik Asit	PQN – 5035	Pelistör	0-100%LEL
51	Butil Asetat	PQN – 5135	Pelistör	0-100%LEL
52	Siklo Hekzan	PQN – 5235	Pelistör	0-100%LEL
53	Siklo Hekzan	PQN – 5335	Pelistör	0-100%LEL
54	Dioksan	PQN – 5435	Pelistör	0-100%LEL
55	Ethan	PQN – 5535	Pelistör	0-100%LEL
56	Butil Alkol	PQN – 5635	Pelistör	0-100%LEL
57	Stiren	PQN – 5735	Pelistör	0-100%LEL
58	Propilen	PQN – 5835	Pelistör	0-100%LEL

XY	Gas	Product Code	Sensor Type	Measuring Range*
59	Ksilen	PQN – 5935	Pelistör	0-100%LEL
60	Asetilen	PQN – 6035	Pelistör	0-100%LEL
61	Benzen	PQN – 6135	Pelistör	0-100%LEL
62	Etilen Oksit	PQN – 6234	Elektrokimyasal	0-20ppm
63	Vinil Asetat	PQN – 6335	Pelistör	0-100%LEL
64	Hidrojen Sülfür	PQN – 6434	Elektrokimyasal	0-100ppm
65	Oksijen	PQN – 6534	Elektrokimyasal	0-25%VOL
66	Sülfür Dioksit	PQN – 6634	Elektrokimyasal	0-10ppm
67	Nitrik Oksit	PQN – 6734	Elektrokimyasal	0-250ppm
68	Nitrojen Dioksit	PQN – 6834	Elektrokimyasal	0-30ppm
69	Klor	PQN – 6934	Elektrokimyasal	0-10ppm
70	Hidrokarbon	PQN – 7035	Pelistör	0-100%LEL
70	Hidrokarbon	PQN – 7033	Infrared	0-100%LEL
71	Karbon Dioksit	PQN – 7133	Infrared	0-5000ppm
71	Karbon Dioksit	PQN – 7133/B	Infrared	0-5%VOL
72	Freon	PQN – 7231	Yarı İletken	0-2000ppm
73	JP8 Yakıtı	PQN – 7335	Pelistör	0-100%LEL
74	Formaldehid	PQN – 7434	Elektrokimyasal	0-10ppm
74	Formaldehid	PQN – 7435	Pelistör	0-100%LEL
75	Hidrosiyamik Asit	PQN – 7534	Elektrokimyasal	0-25ppm
76	Hidrojen Peroksit	PQN – 7634	Elektrokimyasal	*
77	Nonan	PQN – 7735	Pelistör	0-100%LEL
78	Asetaldehid	PQN – 7835	Pelistör	0-100%LEL
79	Hidrojen Klorür	PQN – 7934	Elektrokimyasal	0-25ppm
81	VOC	PQN – 8136	PID	*
82	Ozon	PQN – 8234	Elektrokimyasal	*
83	Hidroflorik Asit (HF)	PQN – 8334	Elektrokimyasal	*
84	Fosfin	PQN – 8434	Elektrokimyasal	0-10ppm
85	İzobütülen	PQN – 8535	Pelistör	0-100%LEL

* Belirli ölçüm aralıkları ve burada listelenmeyen diğer gazlar için lütfen Prosense satış ekibine danışın.
Daha fazla bilgi için info@prosense.com.tr

Prosense gaz dedektörleri teslimattan önce test edilir ve kalibre edilir. Gaz dedektörleri rutin olarak kontrol edilmeli ve EN 60079-29-2'ye göre kalibre edilmelidir.